



Minibagger

Motorleistung
6,8 kW / 9,2 PS @ 2200 U/min

Betriebsgewicht
880 - 1080 kg

Löffelvolumen
0,016 - 0,025 m³

PC09-1



Motorleistung

6,8 kW / 9,2 PS @ 2200 U/min

Betriebsgewicht

880 - 1080 kg

Löffelvolumen

0,016 - 0,025 m³

Hohe Vielseitigkeit, sehr kompakte Abmessungen und **sicheres Arbeiten auf begrenztem Raum**



Herausragende Leistung

- Wendig, schnell und präzise
- Kompakte Abmessungen
- Innovatives Hydrauliksystem
- Überragende Effizienz und Zuverlässigkeit

Extrem vielseitig

- Zwei Fahrstufen
- Verstellbarer Unterwagen
- Stiel mit integriertem Hydraulikhammer (optional)

Extrem robust

- Robuste Stahlgusskonstruktion
- Rohr-Ausleger
- Motorhaube aus Metall

Sicher und umweltfreundlich

- Sicherheitshebel
- Recyclingfreundlicher Aufbau
- Geringe Geräuschpegel

Einfache Wartung

- Schneller Zugang zu allen Wartungspunkten
- Klappbare Motorhaube
- Verlängerte Abschmierintervalle

Herausragende Leistung



Kompakte Abmessungen

Der neue Minibagger PC09-1 verfügt über die Leistungsstärke und Grabkräfte, die für Einsätze auf engstem Raum erforderlich sind: So eignet er sich optimal für Arbeiten in Gebäuden, für kleine Abbruch- und GaLaBau-Arbeiten oder für das Anlegen von Bewässerungsanlagen in Gärten und Parkanlagen sowie für alle Einsatzorte, an denen größere Maschinen nicht eingesetzt werden können.

Innovatives Hydrauliksystem

Dank des modernen Hydrauliksystems bietet die Maschine – unabhängig von der Einsatzart und auch bei kombinierten Bewegungen – eine exzellente Feinsteuerbarkeit. PC09-1 vereinen sich die Präzision des Fahrers und höchste Leistungsstärke der Maschine: Einsatzproduktivität und -effizienz steigen erheblich.

Extrem vielseitig

Verstellbarer Unterwagen

Für alle Anwendungen, die höchste Anpassungsfähigkeit hinsichtlich Raumbedarf und Stabilität verlangen, ist der PC09-1 auch mit hydraulisch verstellbarem Unterwagen erhältlich. Die Spurweite des Unterwagens kann einfach über die leicht zu bedienende Steuerung geändert werden. Damit ist die Maschine im Einsatz deutlich stabiler, ohne dass ihre Wendigkeit auf engem Raum eingeschränkt wird.

Stiel mit integriertem Hydraulikhammer (optional)

Mit dieser Zusatzausrüstung lässt sich der PC09-1 in Sekundenschnelle von Grab- auf Abbrucharbeiten umstellen: Der Hydraulikhammer kann sofort nach Einspannen des Meißels genutzt werden, der Löffel muss nicht demontiert werden. Durch seine Doppelfunktion bietet der PC09-1 höchste Funktionalität und Effizienz, sodass auf andere Spezialwerkzeuge verzichtet werden kann.





Extrem haltbar

Die robuste Bauweise des PC09-1 sorgt für Sicherheit und Verlässlichkeit in jeder Situation. Der Stahlguss-Rahmen steht für höchste Stabilität und Haltbarkeit. Auch die Motorhaube aus Metall garantiert eine lange Lebensdauer und geringere Reparaturkosten im Falle von Beschädigungen. Der Rohr-Ausleger ohne Schweißnähte bietet perfekten Schutz für die Hydraulikleitungen und eine optimale Sicht auf den Einsatzort.



Technische Daten

Motor

Modell	Komatsu 2D68E-3A
Hubraum	522 cm ³
Motorleistung	
bei Nenndrehzahl	2200 U/min
ISO 14396	6,8 kW / 9,2 PS
ISO 9249 (netto)	6,3 kW / 8,6 PS
Kühlsystem	Wasser

Betriebsgewicht (ca.)

Betriebsgewicht mit Standardlöffel, gefülltem Kraftstofftank, +75 kg Fahrer (ISO 6016)	
Betriebsgewicht mit Gummiketten	880 kg
Stiel mit Hydraulikhammer	+100 kg (optional)
TOPS-Wetterschutzdach	+100 kg (optional)

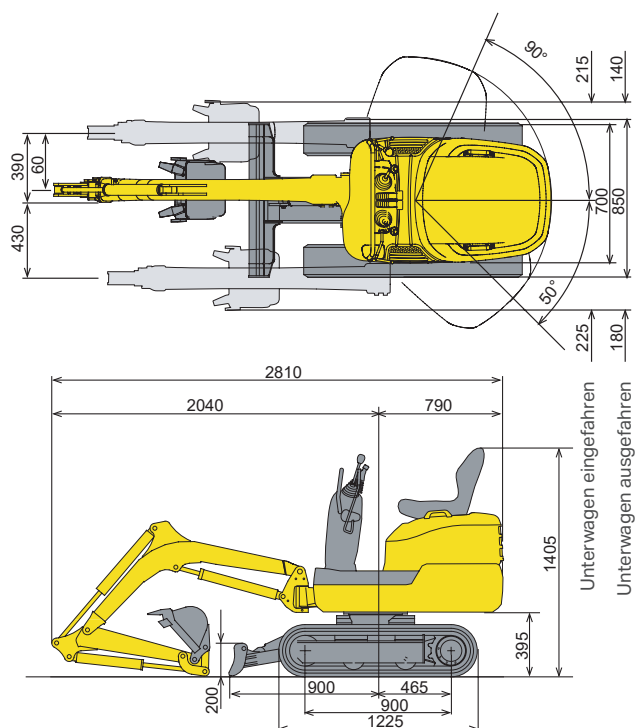
Hydrauliksystem

Hauptpumpen	2 × Zahnradpumpe
Max. Fördermenge	11 + 11 l/min
Max. Betriebsdruck	16 MPa (160 bar)
Max. Losbrechkraft	1130 daN (1075 kg)

Hydraulikhammer

Schlagenergie	108 J (11 kgm)
Schlagfrequenz	800 bpm

Abmessungen



Laufwerk

Schild - Länge × Höhe	700 × 200 mm
Bodenplattenbreite	180 mm
Bodendruck (Standard) Verstellbarer Unterwagen	0,25 kg/cm ²

Getriebe

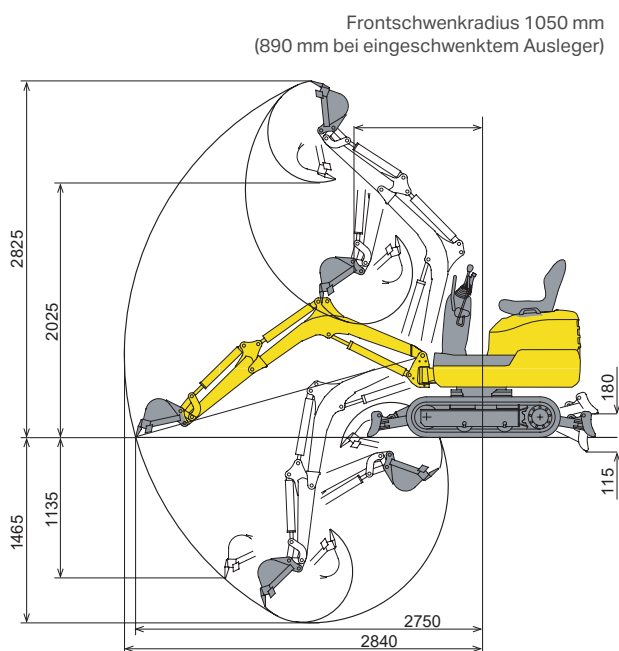
Typ	Hydrostatisch mit zwei Geschwindigkeiten, Steuerung über 2 Bedienhebel
Max. Zugkraft	1160 daN (1090 kg)
Fahrgeschwindigkeit	1,5 - 3,0 km/h

Füllmengen

Kraftstofftank	10,8 l
Motoröl	1,9 l
Hydrauliköltank	16,4 l

Umwelt

Vibrationspegel (EN 12096:1997)*	
Hand-Arm-Vibrationen	≤ 2,5 m/s ² (Unsicherheit K = 0,1 m/s ²)
Ganzkörper-Vibrationen	≤ 0,5 m/s ² (Unsicherheit K = 0,0 m/s ²)
* zur Gefährdungsbeurteilung gem. 2002/44/EC siehe ISO/TR 25398:2006.	



Standard- und Sonderausrüstung

Standardausrüstung

Zwei Fahrstufen	●
Verstellbarer Unterwagen	●
Schild vorn	●
ORFS-Kupplungen	●
Einteiliges Stahlgusschassis	●
Motorhaube aus Metall	●
Sicherheitshebel	●

Sonderausrüstung

Stiel mit Hydraulikhammer	○
TOPS-Wetterschutzdach	○
Komatsu-Löffel	○

Kraftstoff:
Dieselkraftstoff gemäß EN590 Klasse 2/Grade D.
Paraffinischer Kraftstoff (HVO, GTL, BTL) gemäß EN 15940:2016.

Ihr Komatsu-Partner:

KOMATSU

[komatsu.eu](https://www.komatsu.eu)

