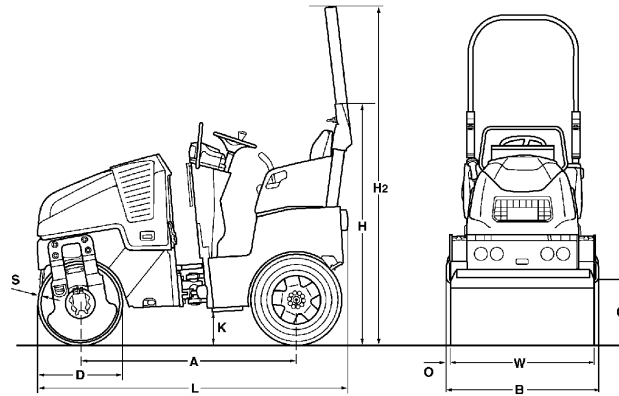


# TECHNISCHE DATEN

KOMBIWALZE

BW 90 AC-5, BW 90 SCC-5





**Maße in mm**

|                    | <b>A</b> | <b>B</b> | <b>C</b> | <b>D</b> | <b>H</b> | <b>H2</b> | <b>K</b> | <b>L</b> | <b>O</b> | <b>S</b> | <b>W</b> |
|--------------------|----------|----------|----------|----------|----------|-----------|----------|----------|----------|----------|----------|
| <b>BW 90 AC-5</b>  | 1483     | 956      | 433      | 580      | 1627     | 2304      | 255      | 2194     | 28       | 12       | 900      |
| <b>BW 90 SCC-5</b> | 1483     | 956      | 433      | 580      | 1627     | 2304      | 255      | 2194     | 28       | 12       | 900      |

**Frachtangaben in m3**

**BW 90 AC-5**  
**BW 90 SCC-5**

**ohne ROPS**

3,413  
3,413

**mit ROPS**

4,833  
4,833

| <b>Gerätetyp</b> | <b>Mengenleistung (t/h) bei verschiedenen Asphaltsschichtdicken</b> |               |                 |
|------------------|---|---------------|-----------------|
|                  | <b>2-4 cm</b>   | <b>6-8 cm</b> | <b>10-14 cm</b> |
| BW 90 AC-5       | 10-35   | 30-45         | 40-70           |
| BW 90 SCC-5      | 10-35   | 30-45         | 40-70           |

## Technische Daten

## BOMAG BW 90 AC-5

## BOMAG BW 90 SCC-5

### Gewichte

|                                      |       |         |         |
|--------------------------------------|-------|---------|---------|
| Betriebsgewicht CECE .....           | kg    | 1.600   | 1.600   |
| Achslast, Bandage / Räder CECE ..... | kg    | 755/845 | 735/865 |
| Radlast CECE .....                   | kg    | 211     | 216     |
| Stat. Linienlast vorn CECE .....     | kg/cm | 8,4     | 8,2     |
| Max. Betriebsgewicht .....           | kg    | 1.900   | 1.900   |

### Abmessungen

|                             |    |       |       |
|-----------------------------|----|-------|-------|
| Arbeitsbreite .....         | mm | 900   | 900   |
| Spurkreisradius innen ..... | mm | 2.030 | 2.030 |

### Fahreigenschaften

|  |      |         |         |
|--|------|---------|---------|
| Fahrgeschwindigkeit .....                    | km/h | 0- 10,0 | 0- 10,0 |
| Arbeitsgeschwindigkeit mit Vibr. ....        | km/h | 0- 10,0 | 0- 10,0 |
| Max. Steigfähigkeit ohne/mit Vibration ..... | %    | 40/30   | 40/30   |

### Antrieb

|                              |       |                  |                  |
|------------------------------|-------|------------------|------------------|
| Motorhersteller .....        |       | Kubota           | Kubota           |
| Typ .....                    |       | D 902            | D 902            |
| Abgasstufe .....             |       | Stage V / TIER4f | Stage V / TIER4f |
| Kühlung .....                |       | Wasser           | Wasser           |
| Anzahl der Zylinder .....    |       | 3                | 3                |
| Leistung ISO 14396 .....     | kW    | 15,1             | 15,1             |
| Leistung SAE J 1995 .....    | hp    | 20,2             | 20,2             |
| Drehzahl .....               | min-1 | 3.000            | 3.000            |
| Drehzahlfixierung 1 .....    | min-1 | 2.100            | 2.100            |
| Drehzahlfixierung 2 .....    | min-1 | 3.000            | 3.000            |
| Elektrische Ausrüstung ..... | V     | 12               | 12               |
| Bandage angetrieben .....    |       | vorne            | vorne            |
| Räder angetrieben .....      |       | 4                | 4                |

### Bandagen und Reifen

|                   |  |           |           |
|-------------------|--|-----------|-----------|
| Reifengröße ..... |  | 190/60-15 | 190/60-15 |
|-------------------|--|-----------|-----------|

### Bremsen

|                       |  |            |            |
|-----------------------|--|------------|------------|
| Betriebsbremse .....  |  | hydrost.   | hydrost.   |
| Feststellbremse ..... |  | hydromech. | hydromech. |

### Lenkung

|                                |      |              |              |
|--------------------------------|------|--------------|--------------|
| Art der Lenkung .....          |      | Pendel-Knick | Pendel-Knick |
| Lenkbetätigung .....           |      | hydrost.     | hydrost.     |
| Lenk- / Pendelwinkel +/- ..... | grad | 33/8         | 33/8         |
| Hundegang .....                | mm   | 0- 50        | 0- 50        |

### Erregersystem

|                           |    |          |          |
|---------------------------|----|----------|----------|
| Vibrierende Bandage ..... |    | vorne    | vorne    |
| Antriebsart .....         |    | hydrost. | hydrost. |
| Frequenz .....            | Hz | 42/63    | 42/63    |
| Amplitude .....           | mm | 0,50     | 0,50     |
| Zentrifugalkraft .....    | kN | 8/17     | 8/17     |

### Berieselungs-Einrichtung

|                       |  |       |       |
|-----------------------|--|-------|-------|
| Berieselungsart ..... |  | Druck | Druck |
|-----------------------|--|-------|-------|

### Füllmengen

|                  |   |       |       |
|------------------|---|-------|-------|
| Kraftstoff ..... | l | 30,0  | 30,0  |
| Wasser .....     | l | 100,0 | 100,0 |
| Emulsion .....   | l | 11,0  | 11,0  |

Technische Änderungen vorbehalten. Maschinen können mit Sonderzubehör abgebildet sein.

### Standardausrüstung

- Vier Gummiräder mit Glattprofil hinten
- Hydrostatischer Fahr- und Vibrationsantrieb
- 2 Abstreifer je Bandage, federvorgespannt und abklappbar
- Druckberieselung mit Intervallschaltung
- Multifunktionsfahrhebel
- Multifunktionsanzeige inkl. Betriebsstundenzähler
- Wasserstandsanzeige
- NOT-AUS
- Intelligent Vibration Control (IVC)
- Integriertes Staufach
- Einstellbarer Fahrersitz
- Sitzkontaktschalter
- Vandalismusschutz
- 12V Steckdose
- Arbeitsbeleuchtung vorne und hinten
- Rückfahrwarneinrichtung
- Abschließbare Motorhaube aus Kompositmaterial
- Verzurrösen, verzinkt
- Einpunktaufhängung

### Zusatzausrüstung

- ROPS mit Sicherheitsgurt
- \* Klappbarer ROPS inkl. Sicherheitsgurt
- Sonnendach, klappbar mit ROPS
- Doppelfahrhebel
- Sitzheizung
- ECONOMIZER mit Asphalt-Temperaturanzeige
- Temperaturanzeige
- BOMAG TELEMATIC
- Elektronische Kraftstoffanzeige
- Diebstahlsicherung
- Beleuchtung nach StVZO
- Rundumkennleuchte
- Zusatzbeleuchtung an ROPS
- Batterietrennschalter
- Umweltverträgliches Hydrauliköl
- Sonderlackierung
- Kantenandrück- und Schneidgerät
- Anschluß für Hydraulikhammer
- Rückfahrwarnsummer mit Breitbandtechnologie
- Bremslösevorrichtung
- ECOSTOP
- Außenspiegel
- Frostschutzansaugung
- Tablet Halter Set
- JOBLINK Schnittstelle Messtechnik
- JOBLINK Bluetooth Adapter
- BOMAP GPS Antennen Halter

\* Standard bei Lieferung mit CE-Konformität

