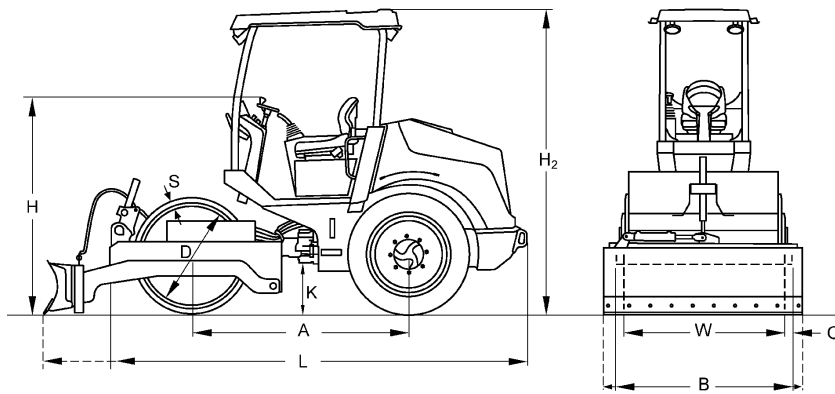


TECHNISCHE DATEN

WALZENZÜGE

BW 124 DH-5, BW 124 PDH-5





Maße in mm

	A	B	D	H	H₂	K	L	O	S	W
BW 124 DH-5	1815	1310	960	1850	2520	320	3520	55	15	1200
BW 124 PDH-5	1815	1310	920	1850	2520	320	3520	55	15	1200

Frachtangaben in m3

BW 124 DH-5
BW 124 PDH-5

ohne ROPS

8,531
8,531

mit ROPS

11,620
11,620

Gerätetyp	Mengenleistung (m3/h)			
	Felsgestein	Kies/Sand	Mischboden	Schluff, Ton
BW 124 DH-5	-	105-210	75-150	40-90
BW 124 PDH-5	-	105-210	75-150	50-100

Gerätetyp	Schichtdicke verdichtet (m)			
	Felsgestein	Kies/Sand	Mischboden	Schluff, Ton
BW 124 DH-5	-	0,35	0,25	0,15
BW 124 PDH-5	-	0,35	0,25	0,20

Technische Daten

BOMAG BW 124 DH-5

BOMAG BW 124 PDH-5

Gewichte

Max. Betriebsgewicht	kg	3.950	4.000
Betriebsgewicht CECE	kg	3.300	3.390
Achslast, Bandage / Räder CECE	kg	1.580/1.730	1.600/1.790
Statische Linienlast CECE	kg/cm	13,2	

Abmessungen

Arbeitsbreite	mm	1.200	1.200
Spurkreisradius innen	mm	2.260	2.260

Fahreigenschaften

Fahrgeschwindigkeit	km/h	0- 9,0	0- 9,0
Max. Steigfähigkeit ohne/mit Vibration	%	55/55	55/55

Antrieb

Motorhersteller		Kubota	Kubota
Typ		V2403	V2403
Abgasstufe		Stage V / TIER4f	Stage V / TIER4f
Abgasnachbehandlung		DPF	DPF
Kühlung		Wasser	Wasser
Anzahl der Zylinder		4	4
Leistung ISO 3046	kW	34,0	34,0
Leistung SAE J 1995	hp	46,0	46,0
Drehzahl	min-1	2.400	2.400
Kraftstoff		Diesel	Diesel
Elektrische Ausrüstung	V	12	12
Antriebsart		hydrost.	hydrost.
Bandage angetrieben		Serie	Serie

Bandagen und Reifen

Reifengröße		9.5-24 4PR	9.5-24 4PR
-------------------	--	------------	------------

Bremsen

Betriebsbremse		hydrost.	hydrost.
Feststellbremse		hydromech.	hydromech.

Lenkung

Art der Lenkung		Pendel-Knick	Pendel-Knick
Lenkbetätigung		hydrost.	hydrost.
Lenk- / Pendelwinkel +/-	grad	35/12	35/12

Erregersystem

Antriebsart		hydrost.	hydrost.
Frequenz	Hz	41	41
Amplitude	mm	1,70/0,85	1,60
Zentrifugalkraft	kN	85/43	85

Füllmengen

Kraftstoff	l	60,0	60,0
------------------	---	------	------

Technische Änderungen vorbehalten. Maschinen können mit Sonderzubehör abgebildet sein.

Standardausrüstung

- Hydrostatischer Fahr- und Vibrationsantrieb
- Doppelpumpensystem für Fahrtrieb
- 2 Federspeicherbremsen
- Selbstsperrdifferential
- Hydrostatische Knicklenkung
- Kontaktstreifen
- Bedienungs/Kontroll-Einrichtung
 - Betriebsstundenzähler
 - Ladekontrolle
 - Feststellbremse
 - Motoröl Druck
 - Motortemperatur
 - Luftfilterverschmutzung
 - Kraftstoffanzeige
- Horn
- Transportbefestigung und Aufhängeösen vorn/hinten
- Abschließbare Armaturenabdeckung
- Rückfahrwarneinrichtung
- NOT-AUS
- ROPS/FOPS mit Sicherheitsgurt
- Arbeitsbeleuchtung
- Sitzkontaktschalter
- Heckscheibe
- Batterietrennschalter

Zusatz-ausrüstung

- Planierschild (+350kg/772lb)
- Planierschild (Vorrüstung)
- Planierschild mit Tilteinrichtung (+440kg/970lb)
- Sonderlackierung
- Rundumkennleuchte
- ECONOMIZER
- TELEMATIC
- Arbeitsbeleuchtung
- Komfortpaket
- Glattbandagenmantel

