



HYDRAULIKHAMMER

V55



SPITZENTECHNOLOGIE
BEZWINGT DEN
FELSEN

AUSGELEGT FÜR TRÄGERGERÄTE
VON 35 BIS 60 TONNEN

AUTOMATISCHE ANPASSUNG
DER ENERGIE PRO SCHLAG

AUTONOME
ARBEITSDRUCKREGELUNG

4.0 HAMMER

VORTEILE

- Hydraulikspeicher: Regelmäßige Stickstoffkontrollen und -nachfüllungen auf der Baustelle sind nicht mehr erforderlich.
- Hergestellt in Frankreich: hochwertiger Qualitätsstahl und exzellente Fertigung.
- Bedienerfreundlich: Leerschlagschutz, automatische Schmierung, Energierückgewinnungssystem, einfache Wartung.
- Gut fürs Trägergerät: Schwingungsdämpfung, Vermeidung von Druckspitzen.
- TPS-System: Verbesserte werkzeug-lebensdauer



SPITZENTECHNOLOGIE BEZWINGT DEN FELSEN

GEWICHT UND ABMESSUNGEN

GEWICHT (KG/LB)

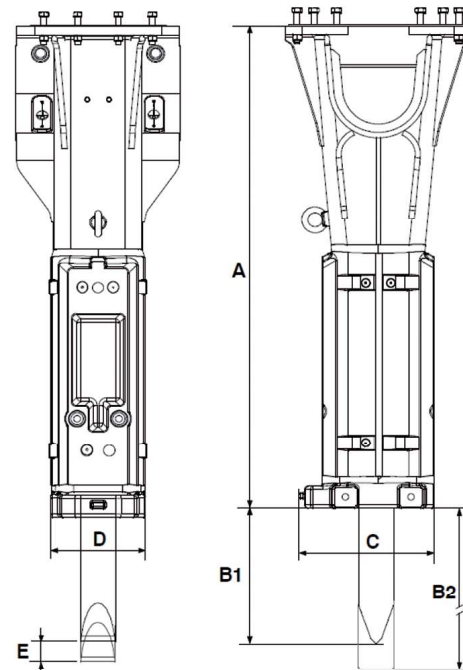
HYDRAULIKHAMMER	2765
+ MONTIERTES WERKZEUG	3079
+ MONTIERTE ADAPTERPLATTE (MAX)	3593

ABMESSUNGEN (MM/IN)

A	2312
B1	644
B2	944
C	649
D	420
E	69

BETRIEBSDATEN

GEWICHT TRÄGERGERÄT (MIN-MAX, MT)	35 - 60
ÖLBEDARF (MIN-MAX, L/MIN)	240 - 320
MAXIMALER BETRIEBSDRUCK (BAR)	165
MAXIMALER RÜCKSTAUDRUCK (BAR)	12
EINGANGSLEISTUNG (KW)	88
SCHLAGFREQUENZ (BPM)	330 - 1045
GERÄUSCHPEGEL /10M (DBA)	96
AUTOMATISCHE SCHMIERUNG	Standard
SCHALLISOLIERUNG	Standard
DRUCKLUFT-BEAUFSCHLAGUNG	vorinstalliert



OPTIONEN

OPTIONEN	TEILENR.
DRUCKLUFT-BEAUFSCHLAGUNGS-KIT	86372505
TUNNEL VERSION	auf Anfrage
ADAPTERPLATTE	auf Anfrage
SONDERLACKIERUNG	auf Anfrage

BETRIEBSSTOFFE

BETRIEBSSTOFFE	TEILENR.
SCHMIERPATRONEN (X20)	86784758
EM22 FETT-EIMER (20 KG)	86383338
ABL FETT-EIMER (18 KG)	101095008

WARTUNGSKITS

WARTUNGSKITS	TEILENR.
LEVEL 0	86794831
LEVEL 1	86700804
LEVEL 2	86700812

WERKZEUGE

WERKZEUGE						
DURCHMESSER (MM/IN)	170	170	170	170	170	170
LÄNGE (MM/IN)	1500	1500	1800	1500	1800	1500
GEWICHT (KG/LB)	241	246	299	257	314	235
TEILENR.	86624020	86612496	86640729	86624046	86669850	101029646



The content of this brochure constitutes non-binding information and may be changed at any time without notice. Montabert gives, and the brochure contains, no warranties whatsoever, express or implied. All the contents, including but not limited to text, images, graphics are all subject to copyright and all intellectual property protection. Their use or misuse is strictly prohibited. Montabert brand and logo used herein are the property of Montabert. Nothing contained on this document shall be construed as constituting any commitment by Montabert or as granting any license or right to use any intellectual property. ©2023 Montabert. All rights reserved.

