

T 130

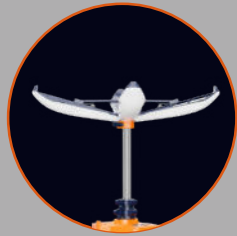
Tragbare 360° Beleuchtung in einem massgefertigten, robusten Paket.

Tragbare
blütenblattförmige
Stativleuchte

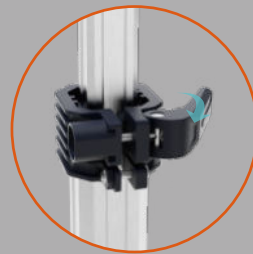


LEICHTER, HELLER, SCHNELLER EINSATZ

Das Auf- und Zusammenklappen des T 130 erfolgt in nur zwei Schritten, in weniger als 10 Sekunden.

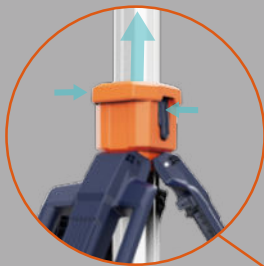


4-stufig einstellbarer Blütenblatt-Winkel, schaltet von Kugel- auf hemisphärische Beleuchtung.

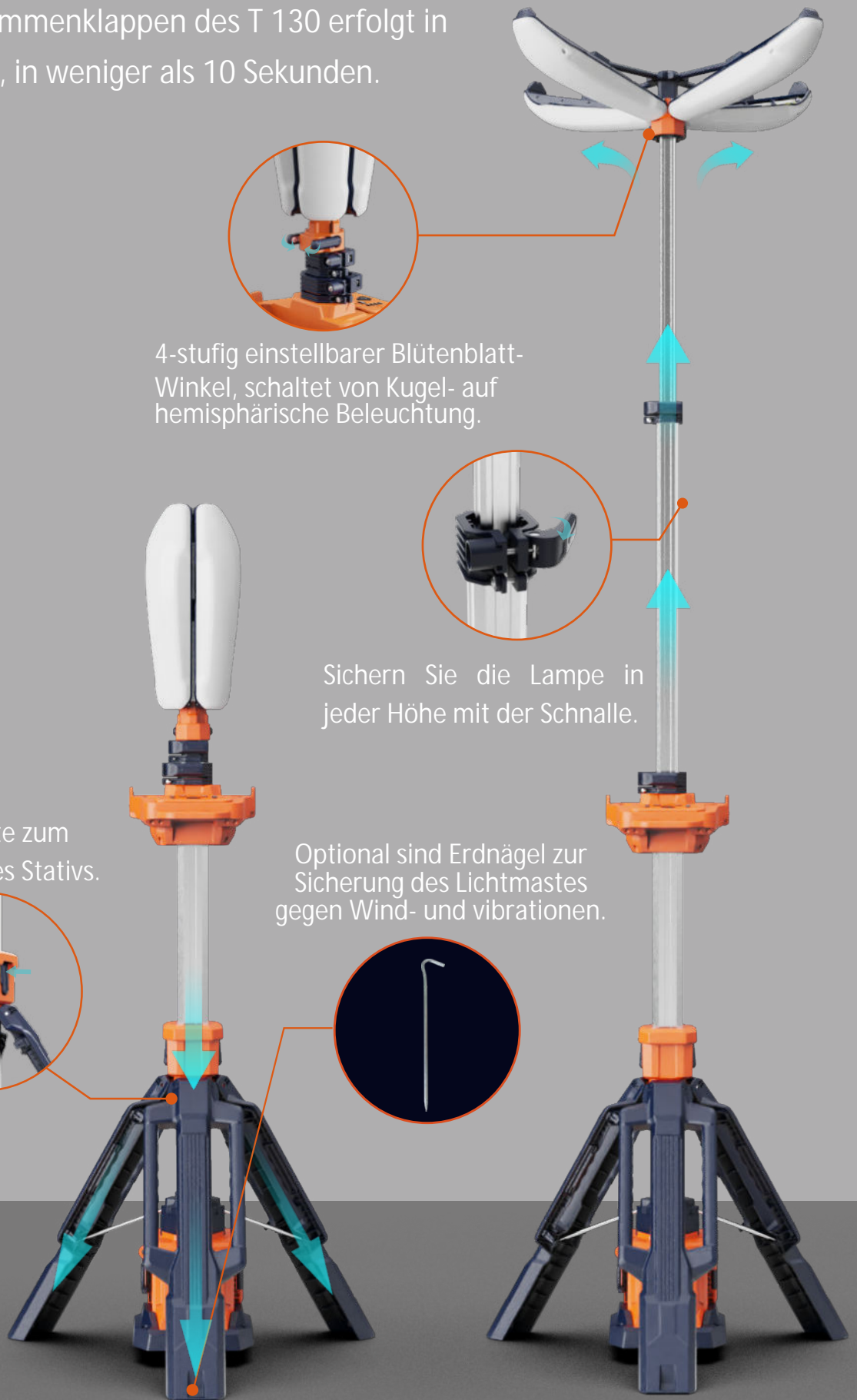
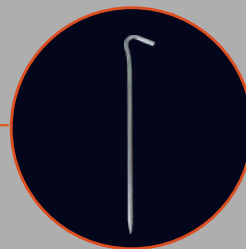


Sichern Sie die Lampe in jeder Höhe mit der Schnalle.

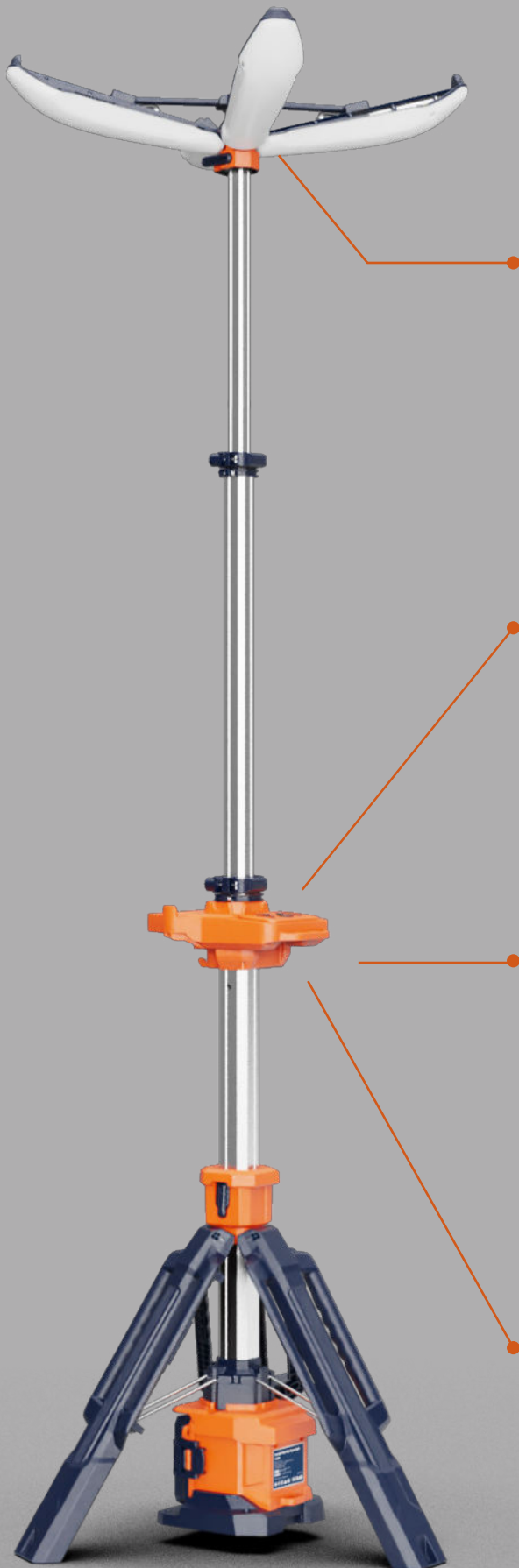
Eine Taste zum Auslösen des Stativs.



Optional sind Erdnägeln zur Sicherung des Lichtmastes gegen Wind- und vibrationen.



HUMANISIERTES DESIGN, VERSTECKT IN DEN DETAILS



360° Beleuchtung

Biomimetisches, von Blütenblättern inspiriertes Design für ein leichtes kugelförmiges / halbkugelförmiges Beleuchtungsprodukt.



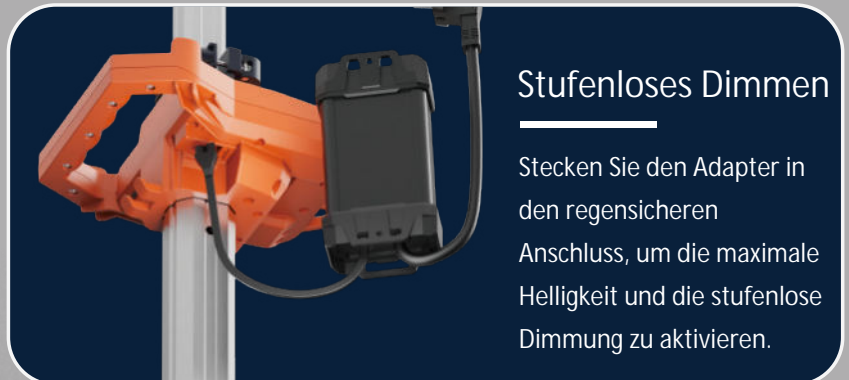
USB Ausgabe

Zwei regendichte USB-Ausgänge zum gleichzeitigen Aufladen von zwei Geräten bei Regen und Sonnenschein.



Handy-Ständer

Arbeiten Sie weiter, während Sie aufladen, der Haken hier kann als Telefonständer dienen.



Stufenloses Dimmen

Stecken Sie den Adapter in den regensicheren Anschluss, um die maximale Helligkeit und die stufenlose Dimmung zu aktivieren.

Ultra lange Einsatzdauer

Standard bis zu **8+** Std.
(D24-100)

2 Arten von Akkus mit unterschiedlichen Kapazitäten.

D24-54

Typische Betriebszeit 22 Stunden
im T 130 Eco-Modus.



D24-100

Verdoppelung der Einsatzzeit
auf 45 Stunden.

Mehrere Akkus, Lade- und Stromversorgungslösungen.
Bleiben Sie leistungsfähig und produktiv!



Gleichmässige Ausleuchtung mit 360-Grad-Abdeckung und ohne toten Winkel

▪ Beleuchtungsfläche 1100 m²

AC versorgt

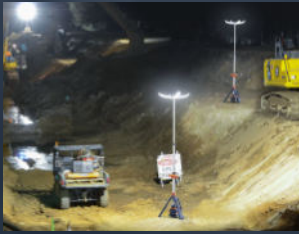
bis zu **12,000** LM

Batteriebetrieben

bis zu **6,000** LM

Strom	0-12,000LM	
	Dimmbar	
Akku (4 Modi)	Turbo	6,000 LM
	Standard	3,500 LM
	Balanced	2,200 LM
	Eco	600 LM





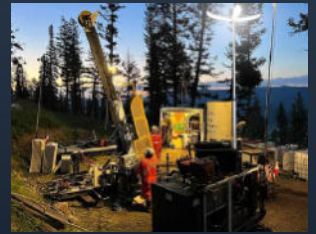
Bauen



Instandhaltung



Infrastruktur



Bergbau



Eisenbahn



Notfall



Camping



Sport

Ein-Mann-Betrieb

Weniger als 6.5 kg ohne Akku.



2.5 m



1.3 m



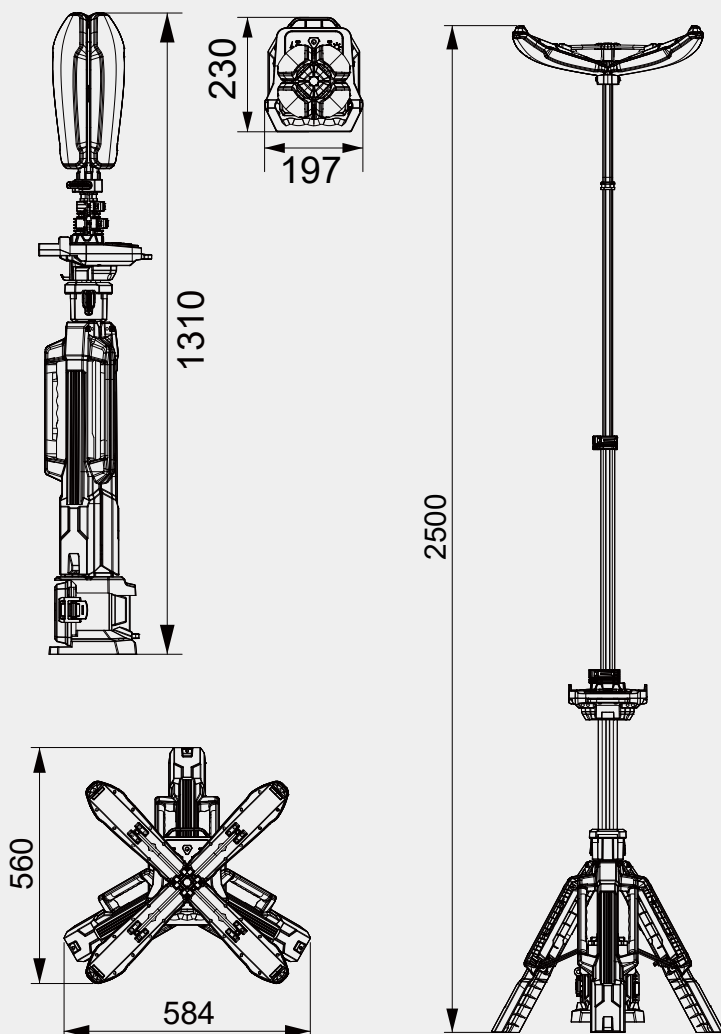
Technische Daten

T 130

Höhe	1.3 m ~ 2.5 m
Gewicht	6.5 kg (ohne Akku)
Akku	D24 series Akku / AC 100-277V 0
Lumen	12,000 Lm
Laufzeit	>8 Std. (Standard D24-100)
IP Schutz	IP66
Output(USB)	5V 2A (2 Anschlüsse)



Abmessungen (mm)



Paket

Typ	T 130
Kartongrösse	138 x 27 x 33 cm
Bruttogewicht Karton	8.3 kg ±5%
Stk./ Karton	1

